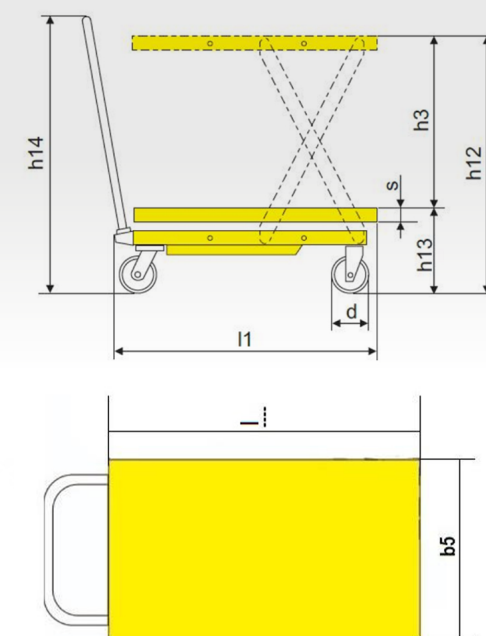


MESA HIDRÁULICA MS30 MS50

150 KG



STRONGDUCK®

CARACTERÍSTICAS

- Estructura de acero soldado con acabado duradero.
- La bomba hidráulica duradera garantiza una larga vida útil.
- Las ruedas robustas con protector de rueda de seguridad mejoran la seguridad durante el funcionamiento.
- Pedal hidráulico de pie de fácil acción operado con el pie para elevar la mesa elevadora al nivel de altura deseado.
- La protección trasera de seguridad protege a los operadores de los peligros.
- Con plataforma de apoyo en el costado del brazo para garantizar el servicio de seguridad.
- La práctica liberación de los dedos reduce suavemente incluso las cargas pesadas.
- Con sobrecarga por válvula de paso para proteger al operador y la bomba.

ESPECIFICACIONES TÉCNICAS

| MARCA | STRONGDUCK | | |
|----------------------------------|-----------------|----------------|--|
| MODELO | MS30/MS50 | | |
| CAPACIDAD | KG | 150 | |
| MAX. ALTURA DE ELEVACIÓN | H12 (MM) | 900 | |
| MIN. ALTURA DE LA MESA | H13 (MM) | 340 | |
| ALTURA DE ELEVACIÓN | H3 (MM) | 560 | |
| TAMAÑO DE LA MESA | L x B5 x S (MM) | 855 x 500 x 50 | |
| ALTURA TOTAL | H14 (MM) | 970 | |
| LONGITUD TOTAL | L1 (MM) | 925 | |
| CICLOS DEL PEDAL A ALTURA MÁXIMA | ≤32 / ≤45 | | |
| DIÁMETRO DE LA RUEDA | D (MM) | 127 | |
| PESO DE SERVICIO | KG | 82/87 | |