

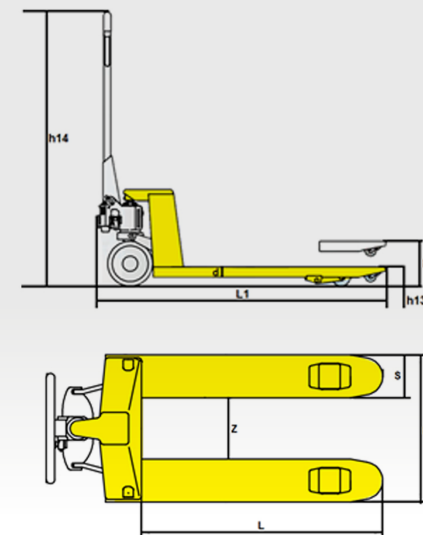
# TRANSPALETA HIDRÁULICA HP 550 R2 HP 685 R2

**3000 KG**

## CARACTERÍSTICAS

El modelo más estándar y popular con capacidad de 3000kgs.

- Con Copping Supporting NOG y refuerzo de nervaduras debajo de la cubierta superior del triángulo.
- Diseño completo de la bomba con bomba confiable a prueba de fugas que elimina el mantenimiento y extiende el tiempo de servicio.
- Arco de dirección 210 y radio de giro pequeño.
- La velocidad de descenso de la horquilla es controlable, operada por control manual y pedal.
- Rodillo de entrada / salida, viaja más libremente.
- Equipado con válvula de sobrecarga. Con mucho tiempo de servicio.
- Control manual de 3 posiciones - Elevación, descenso y neutro.
- 12 boquillas de grasa lubricante en todas las partes móviles para un fácil mantenimiento.
- La tapa ajustable de la bomba garantiza una larga vida útil.
- Mango ergonómico de goma, grande con tres palancas de control.



**STRONGDUCK®**

## ESPECIFICACIONES TÉCNICAS

MARCA	STRONGDUCK		
MODELOS	HP 550 R2/HP 685 R2		
CAPACIDAD	KG	3000	
ANCHO EXTERNO DELAS HORQUILLAS	B5	MM	(550) / (685)
LARGO ÚTIL DE LAS HORQUILLAS	L	MM	1220
MEDIDAS DE LAS HORQUILLAS	S*D	MM	160*50
ALTURA DE LAS HORQUILLAS ELEVADAS	H3	MM	200
ALTURA DE LAS HORQUILLAS BAJAS	H13	MM	85
VACÍO ENTRE LAS HORQUILLAS	Z	MM	(230) / (365)
ALTURA DEL CHASIS		MM	430
ALTURA TOTAL	H14	MM	1224
LARGO TOTAL DEL EQUIPO	L1	MM	1603
RUEDAS DE HORQUILLA NYLON		MM	70*80
RUEDAS DE DIRECCIONALES NYLON		MM	200*50
RUEDAS TREPADORAS		MM	50*25
VELOCIDAD DE DESCENSO C/SIN DESCARGA	CONTROL MANUAL		
BOMBEO MANUAL			SI
PESO DEL EQUIPO	KG	75	
JUEGO DE PISTONES CROMADOS			SI