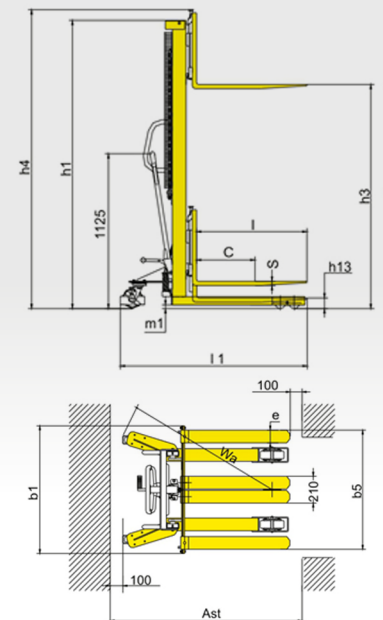


# APILADOR MANUAL ML 1000

**1000 KG**

## CARACTERÍSTICAS

- Con horquillas ajustables entre 295/310 mm a 930 mm.
- Las horquillas tipo eje ayudan a controlar mejor el ajuste.
- El mástil de acero de alta calidad y la construcción de acero resistente asegura rigidez y durabilidad.
- Las horquillas soldadas ofrecen una solución de bajo costo.
- Las bombas de alta eficiencia hacen que el control sea más fácil de operar.
- La función de elevación controlada con los pies y las manos permite al operador trabajar sin tener que realizar movimientos corporales extremos.
- La rejilla metálica protege al usuario de las cadenas de elevación.
- Con protector de rueda de seguridad y sistema de frenos para garantizar la seguridad durante la operación.



**STRONGDUCK®**

## ESPECIFICACIONES TÉCNICAS

MARCA	STRONGDUCK		
MODELO	ML 1000		
CAPACIDAD	KG	1000	
DISTANCIA DEL CENTRO DE CARGA	C	MM	500
ALTURA DE LA HORQUILLA, BAJADA	H 13	MM	90
ALTURA, MÁSTIL BAJADO	H 1	MM	1840
MAX. ALTURA DE ELEVACIÓN	H 3	MM	2500
ALTURA, MÁSTIL EXTENDIDO	H 4	MM	2925
LONGITUD TOTAL	I 1	MM	1680
ANCHO PROMEDIO	B1	MM	955
DIMENSIONES DE HORQUILLA	S/E/L	MM	60/142/1070
ANCHO TOTAL DE HORQUILLAS	B5	MM	930
DISTANCIA AL SUELO, CARGADA, DEBAJO DEL MÁSTIL	M1	MM	25
ANCHO DEL PASILLO PARA PALETS 1000 x 1200 EN CRUZ	AST	MM	2146
ANCHO DEL PASILLO PARA PALETAS DE 800 x 1200 A LO LARGO	AST	MM	2141
RADIO DE GIRO	WA	MM	1235
VELOCIDAD DE ELEVACIÓN, CARGADA / DESCARGADA	TIEMPO	MM	25
VELOCIDAD DE DESCENSO, CARGADA / DESCARGADA	SEGUNDO	MM	CONTROL MANUAL
PESO DEL EQUIPO	KG	322	